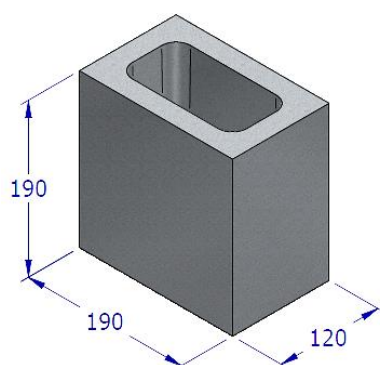
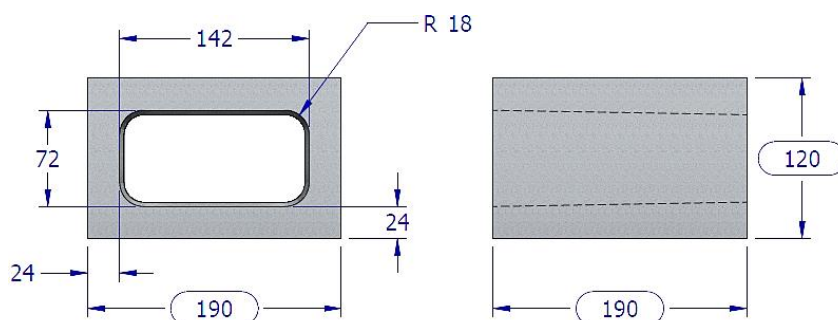
	<b>FICHA TÉCNICA</b>	<b>REFERENCIA</b>
	<b>BLOQUE LISO MEDIO 190 X 120 X 190</b>	<b>CM-12</b>



**Dimensiones en mm**

Características Físicas	
<b>Peso Seco (kg)</b>	6
<b>Área Neta ( mm<sup>2</sup>)</b>	12,854
<b>Área Nominal ( m<sup>2</sup>)</b>	0.04
<b>Rendimiento m<sup>2</sup> (Unid.)</b>	25

Dimensiones	Nominal (mm)	Estándar (mm)	Tolerancia (mm)
<b>Alto</b>	200	190	+/- (2.0)
<b>Ancho</b>	130	120	+/- (2.0)
<b>Largo</b>	200	190	+/- (2.0)
<b>Color</b>	Gris, Rojo, Amarillo, Negro, Verde, Salmón, Caramelo, Ocre, Ivory		

Características Mecánicas	Resistencia a la Compresión a 28 días (MPa).	Absorción de Agua % Máximo
<b>Norma NTC-4026 (Bloques de concreto para mampostería estructural)</b>	13	9%

- La resistencia del producto en el momento del despacho será de acuerdo al historial sobre la curva de evolución del mismo, previamente aprobada. Tabla 1 (A) del Numeral 4.2.
- Envió: El cinco por ciento (5%) del envío puede tener pequeñas fisuras, o desportilladuras no mayores de 25 mm en cualquiera dimensión, o fisuras de no más de 0,5mm de ancho y una longitud de no más del 25% de la altura nominal de la unidad. (NTC 4026 N 4.6.2.1).

_____ Coordinador de Investigación y Desarrollo	_____ Vo.Bo. Director de Producción	_____ Vo.Bo. Directora de Especificaciones
--	--	---